


SEA-DOO KIT – LinQ Sitztasche

Produkt:	Sea-Doo
Projekt Nein:	487803874
Anleitung P/N:	487803874
Überarbeitung Nr:	
Änderungsdatum:	
Abgedeckter Artikel:	LinQ Sitztasche

Die folgenden Symbole können in diesem Dokument verwendet werden:

WARNUNG

Weist auf eine gefährliche Situation hin, die zum Tod oder zu schweren Verletzungen führen kann, wenn sie nicht vermieden wird.

 **VORSICHT:** Weist auf eine Gefahrensituation hin, die, wenn sie nicht vermieden wird, zu leichten oder mittelschweren Verletzungen führen kann.

HINWEIS Weist auf eine Anweisung hin, deren Nichtbeachtung zu schweren Schäden an Fahrzeugkomponenten oder anderem Eigentum führen kann.

WARNUNG

- Dieses Kit ist nur für bestimmte zutreffende Modelle ausgelegt (autorisierte BRP-Händler bestätigen die Modelle). Es wird nicht für andere Geräte als das (die) empfohlen, für die es verkauft wurde.
- Sollte bei der Demontage/Montage eine Sicherung (z. B. Sicherungslaschen, selbstsichernde Verschlüsse etc.) entfernt werden müssen, immer durch eine neue ersetzen.
- Die Anzugsvorgaben für Drehmomentschlüssel müssen unbedingt eingehalten werden.
- Sofern nicht anders angegeben, muss der Motor bei allen Arbeiten am Fahrzeug ausgeschaltet sein.
- Achten Sie immer auf Teile, die sich bewegen können, wie Räder, Getriebekomponenten usw.

WARNUNG

Einige wichtige Sicherheitsinformationen und/oder Betriebsanweisungen für den Endverbraucher können in diesem Anweisungsblatt enthalten sein. Stellen Sie sicher, dass Sie dem Kunden die Kit-Teilenummer sowie das diesem Kit beiliegende Anleitungsblatt mitteilen. Stellen Sie sicher, dass der Kunde Zugriff auf alle Informationen hat, die für die ordnungsgemäße Verwendung des Zubehörs erforderlich sind.

HINWEIS : VERWENDEN SIE DIE ANZUGSDREHMOMENTE IN DER FOLGENDEN TABELLE, WENN NICHT ANDERS ANGEGEBEN.

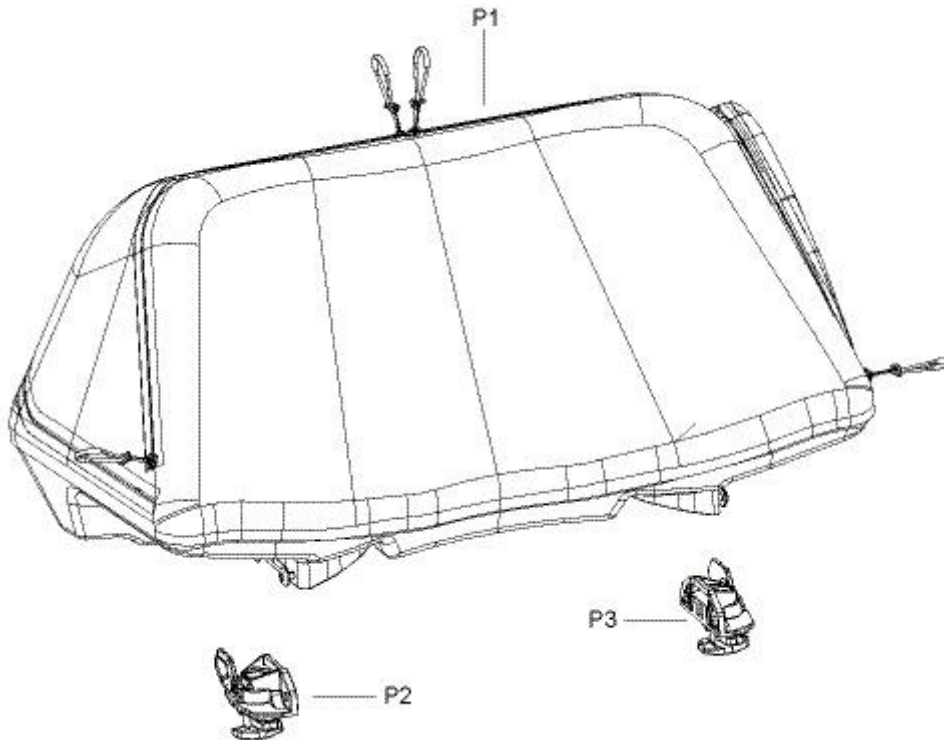
GRAD

	5.8	8.8	10.9	12.9
M4	41 ± 3 N•m (30 ± 2 lbf•ft)	2,8 ± 0,2 N•m (25 ± 2 lbf• Zoll)	3,8 ± 0,2 N•m (34 ± 2 lbf• Zoll)	4,5 ± 0,5 N•m (40 ± 4 lbf• Zoll)
M5	3,3 ± 0,2 N•m (29 ± 2 lbf• Zoll)	5 ± 0,5 N•m (44 ± 4 lbf• Zoll)	7,8 ± 0,7 N•m (69 ± 6 lbf• Zoll)	9 ± 1 N•m (80 ± 9 lbf• Zoll)
M6	7,5 ± 1 N•m (66 ± 9 lbf• Zoll)	10 ± 2 N•m (89 ± 18 lbf• Zoll)	34 ± 4 N•m (25 ± 3 lbf•ft)	16 ± 2 N•m (142 ± 18 lbf• Zoll)
M8	15,3 ± 1,7 N•m (135 ± 15 lbf• Zoll)	24,5 ± 3,5 N•m (18 ± 3 lbf•ft)	31,5 ± 3,5 N•m (23 ± 3 lbf•ft)	40 ± 5 N•m (30 ± 4 lbf•ft)
M10	29 ± 3 N•m (21 ± 2 lbf•ft)	48 ± 6 N•m (35 ± 4 lbf•ft)	61 ± 9 N•m (45 ± 7 lbf•ft)	73 ± 7 N•m (54 ± 5 lbf•ft)
M12	52 ± 6 N•m (38 ± 4 lbf•ft)	85 ± 10 N•m (63 ± 7 lbf•ft)	105 ± 15 N•m (77 ± 11 lbf•ft)	128 ± 17 N•m (94 ± 13 lbf•ft)

M14	85 ± 10 N•m (63 ± 7 lbf•ft)	135 ± 15 Nm (100 ± 11 lbf•ft)	170 ± 20 N•m (125 ± 15 lbf•ft)	200 ± 25 N•m (148 ± 18 lbf•ft)
M16	126 ± 14 N•m (93 ± 10 lbf•ft)	205 ± 25 N•m (151 ± 18 lbf•ft)	255 ± 30 N•m (188 ± 22 lbf•ft)	305 ± 35 N•m (225 ± 26 lbf•ft)
M18	170 ± 20 N•m (125 ± 15 lbf•ft)	273 ± 32 N•m (201 ± 24 lbf•ft)	330 ± 25 N•m (243 ± 18 lbf•ft)	413 ± 47 N•m (305 ± 35 lbf•ft)

Die Abbildungen in diesem Dokument zeigen typische Konstruktionen der verschiedenen Baugruppen und geben möglicherweise nicht alle Details oder die genaue Form der Teile wieder; sie stellen jedoch Teile mit gleicher oder ähnlicher Funktion dar.

Die Installationszeit beträgt ca. 0,1 Stunde.
zu montierende Teile



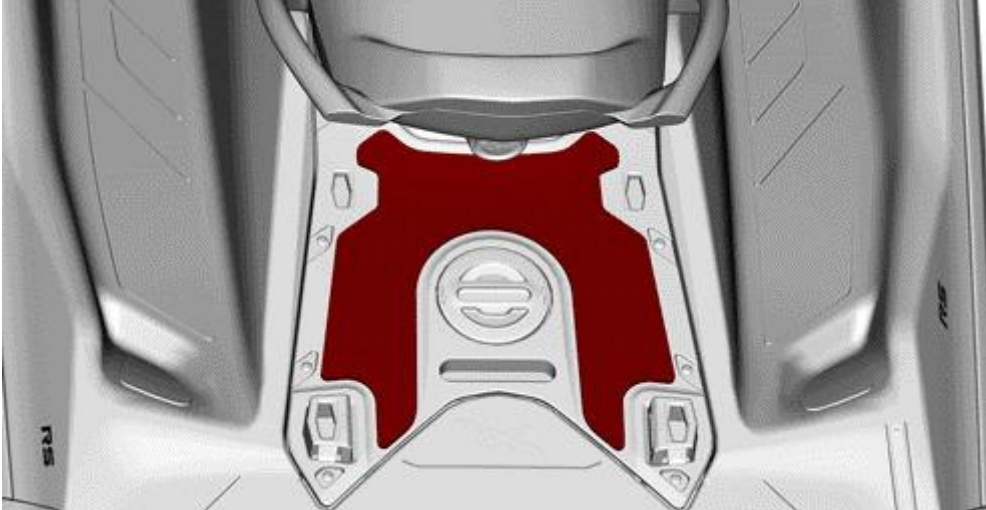
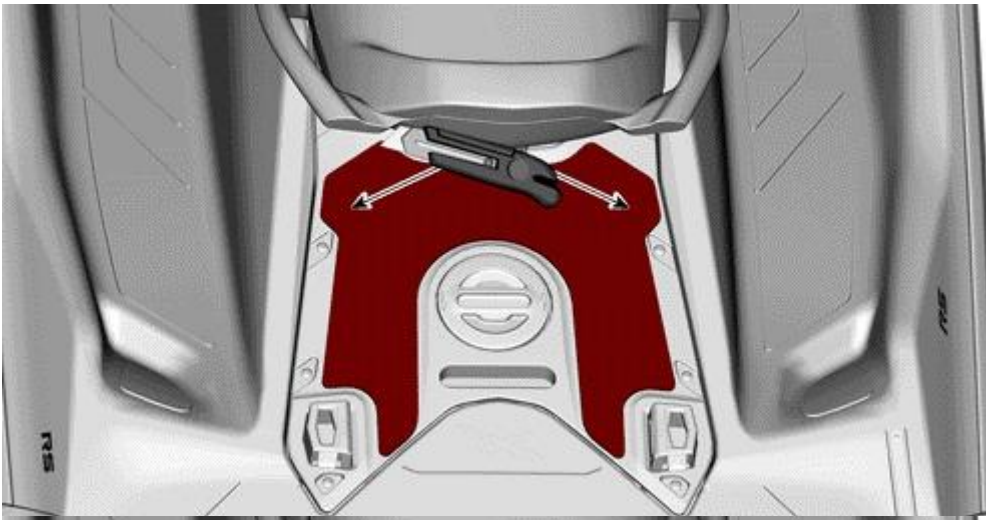
ARTIKEL	BESCHREIBUNG	ARTIKELNUMMER	Menge
P1	LinQ Sitztasche	Nicht separat erhältlich	1
P2	LH LinQ Fastener Ass'y	708201100	1
P3	RH LinQ Fastener Ass'y	708201101	1
P4	Warning Label (not shown)	511001159	1

instructions

Vehicle Preparation

For RXP-X models only

1. Use the template available to cut the carpet to free the anchors as illustrated.

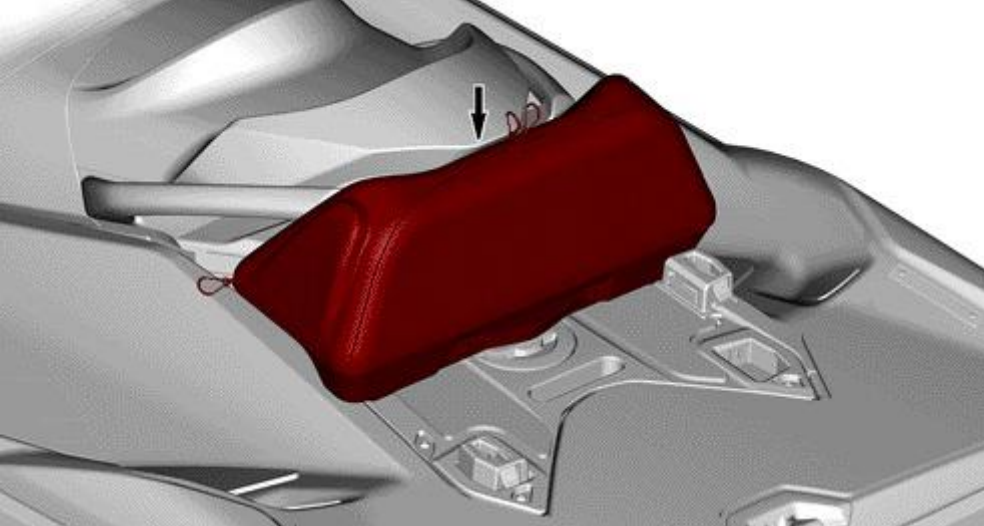
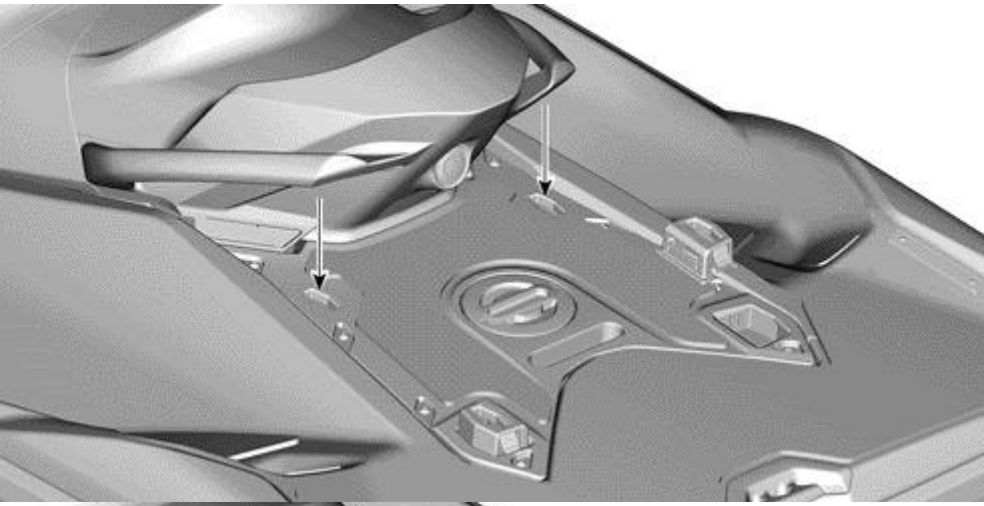


Part Installation

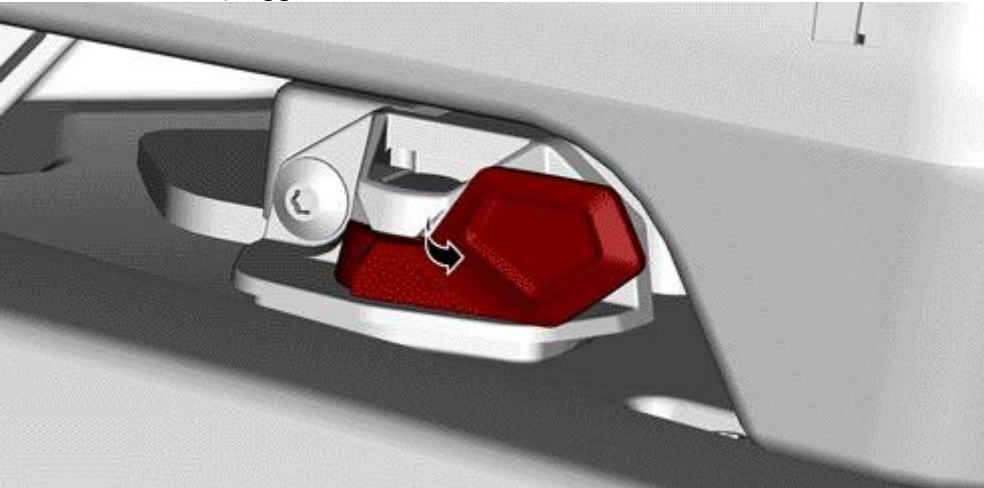
1. Open the LinQ supports on both sides of the seat bag.



2. Insert the LinQ seat bag on the 14" LinQ anchors behind the seat as illustrated.



3. Close the LinQ supports.



Safety Label

This product comes with the following label containing important safety information.

The label should be considered a permanent part of this product. If the label comes off or becomes hard to read, please contact an authorized dealer for FREE OF CHARGE replacement.

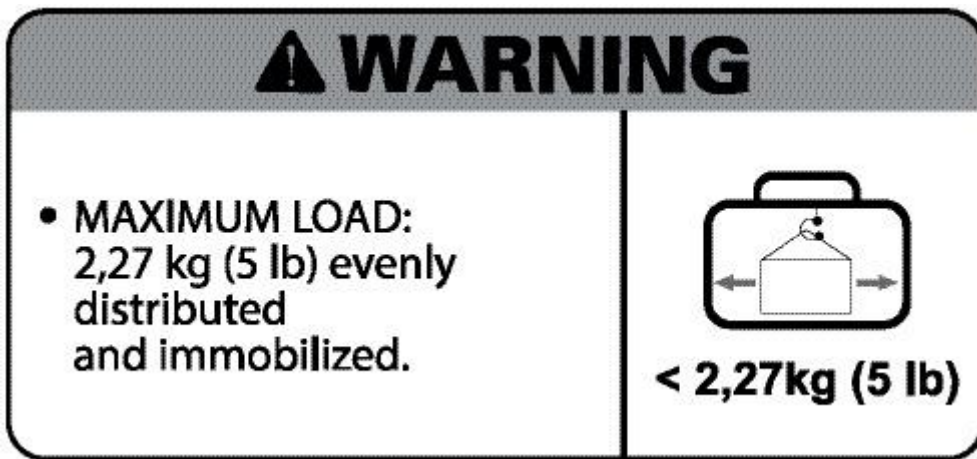
Any person who intends to use this product should read and understand the information contained on the label before doing so.

Reinigen Sie die Oberfläche mit Isopropylalkohol und trocknen Sie sie gründlich ab, bevor Sie das Etikett anbringen.



WARNUNG

MAXIMALE LAST: 2,27 kg (5 lb) gleichmäßig verteilt und immobilisiert.



HINWEIS Es wird empfohlen, das Zubehör beim Abschleppen des Fahrzeugs zu entfernen.

[Vorlage.pdf](#)